

# M7

## Wechselwirkung schneller Ionenstrahlen in Materie Rutherfordstreuung

Am Beispiel von  $\alpha$ -Strahlen ( ${}^4\text{He}^{++}$  Ionen) führt Sie der Versuch ein in die Wechselwirkung schneller Ionen mit Materie. Beim Durchgang schneller Ionen durch Materie dominiert die Coulombwechselwirkung. Es gibt zwei Grenzfälle:

1. Wechselwirkung mit den Hüllenelektronen des Targetmaterials;  
Ionisation / Anregung
2. Wechselwirkung mit den Atomkernen des Targetmaterials; Rutherfordstreuung

Am Beispiel von  $\alpha$  Teilchen ( ${}^4\text{He}^{++}$  Ionen) der Energie 5.80 und 5.76 MeV, welche durch sehr dünne Schichten verschiedener Materialien (Targets) fliegen, vermessen Sie den mittleren Energieverlust nach Bethe-Bloch, dessen statistische Fluktuation (= Energie-Straggling) und die Aufweitung des Ionenstrahles durch Kleinwinkelstreuung (= Winkelstraggling). Experimentelle und theoretische Rutherford-Wirkungsquerschnitte bestimmen Sie am Beispiel der Coulombstreuung an Gold-Atomkernen.

Der Versuch gliedert sich in folgende Abschnitte:

1. Vermessung und Intensitätsbestimmung des  $\alpha$  Ionenstrahles, welcher durch ein System von Blenden kollimiert wird. Die Strahlintensität auf dem Target benötigen Sie zur Normierung bei der experimentellen Bestimmung des Rutherford-Wirkungsquerschnittes.
2. Messungen zum mittleren Energieverlust an Kohlenstoff, Aluminium, Silber und Gold, also in Abhängigkeit von Ladung, Masse und Dicke des Targets.
3. Energie- und Winkelstraggling an Gold.
4. Experimentelle und theoretische Bestimmung des Rutherford-Wirkungsquerschnittes an Gold.

Bild 1 zeigt die Anordnung im oberen Teil schematisch, im unteren Teil ist sie maßstabsgetreu mit Blick von oben dargestellt. Hieraus können Sie alle für den Versuch wichtigen geometrischen Maße entnehmen.  $^4\text{He}$  Ionen entstehen durch Zerfall in einer  $^{244}\text{Cm}$  Quelle (Curium). Sie treffen auf das Targetmaterial und wechselwirken dort. Bei der häufigen Wechselwirkung mit der Elektronenhülle verlieren die Projektile Energie, fliegen aber ohne grössere Ablenkung weiter. Beim Stoß mit schweren Atomkernen wie Gold ändern die  $^4\text{He}$  Ionen ihre Richtung.

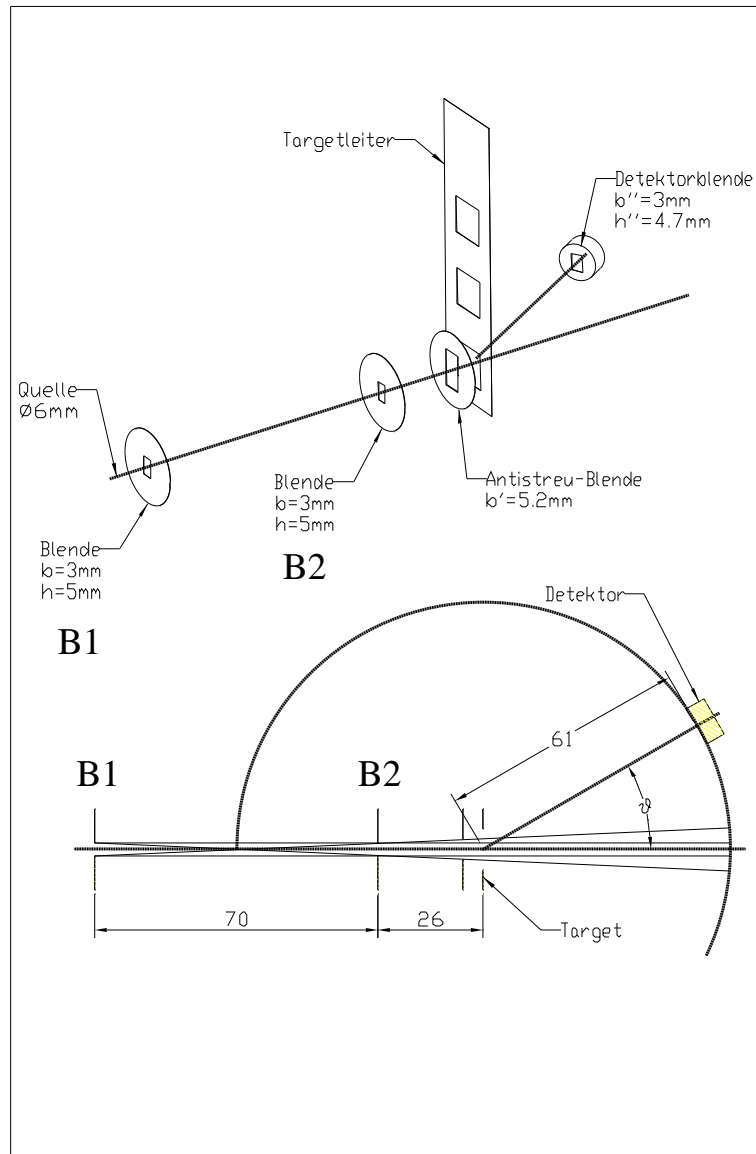


Abbildung 1: Schematische Darstellung des Versuches. Aus dem unteren Bild können Sie alle für den Versuch wichtigen Dimensionen in [mm] entnehmen. Eingezeichnet sind zudem die vier Grenzstrahlen des Ionenstrahls.

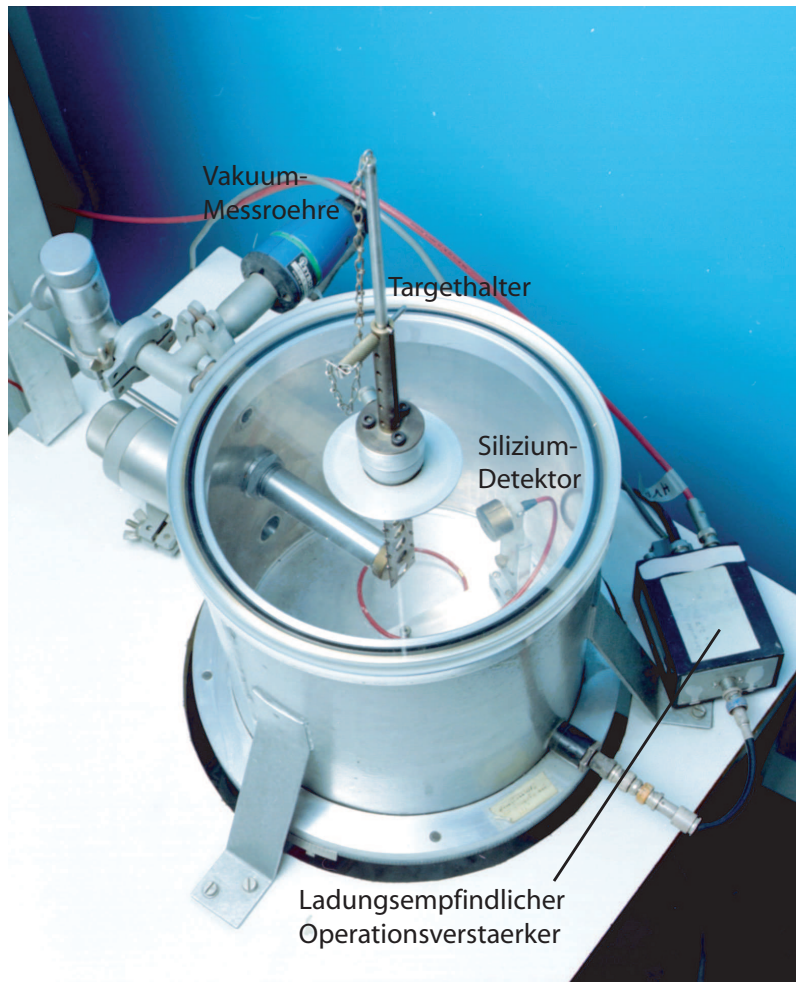


Abbildung 2: Fotografie der Versuchsanordnung.

Bild 2 zeigt eine Fotografie der Apparatur. Sie besteht aus einem evakuierten Gefäß mit transparentem vakuumdichten Plexiglasdeckel in dem sich die  $^{244}\text{Cm}$  Quelle, ein Blenden-system zur Strahlkollimierung, die Targets und der Halbleiterdetektor befinden.

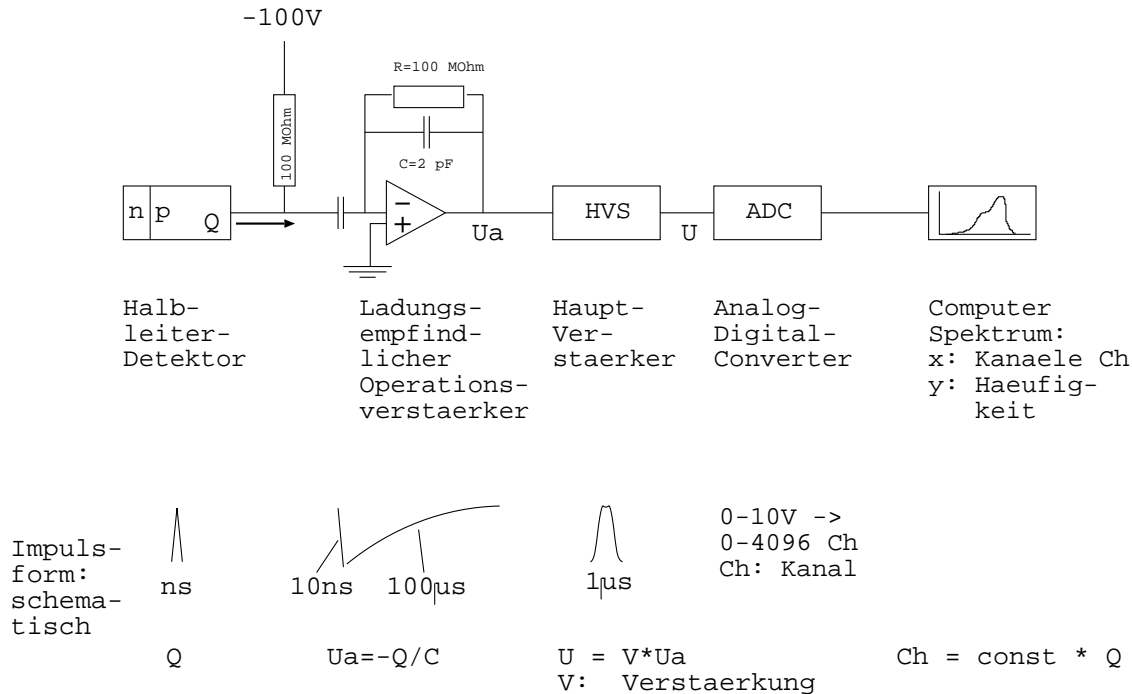
Machen Sie sich klar, wie der Ionenstrahl kollimiert wird, und warum 2 Blenden zur Kollimierung des Strahles benötigt werden. Die sogenannte Antistreublende hat keinen Einfluss auf die Kollimierung!

Wie sieht das Strahlprofil in der Detektorebene aus? Wo muss die Ionenquelle sitzen? In dem horizontalen zylindrischen Aluminiumrohr befinden sich die Blenden zur Strahlkollimierung, sowie die  $\alpha$ -Quelle. Die vertikal bewegliche Targetleiter befindet sich an einer vakuumdichten Schiebedurchführung. Das rote Kabel verbindet den Silizium-Halbleiterdetektor mit dem ladungsempfindlichen Operationsverstärker. Machen Sie sich die prinzipielle Arbeitsweise eines Siliziumdetektors (siehe Anhang) und eines Operationsverstärkers klar. (Z.B. Wikipedia Operationsverstärker: Funktionsweise und Gegenkopplung). Während

des Betriebes ist die Plexiglasabdeckung mit einem lichtdichten Aluminiumdeckel verschlossen. Wofür wird der lichtdichte Deckel benötigt?

**Ausleseelektronik:**

Bild 3 zeigt die Auswerteelektronik schematisch. Der im Halbleiterdetektor entstehende



Ueberlegung: wozu ist die im Halbleiterdetektor freigesetzte Ladungsmenge Q proportional ?

Abbildung 3: Oben: Schema der Auswerteelektronik. Unten: Zeitliches Verhalten der Elektronikpulse.

**LADUNG**spuls  $Q$  wird direkt am Experiment mit einem ladungsempfindlichen Operationsverstärker in einen Spannungspuls umgewandelt. Dieser ist zeitlich gekennzeichnet durch einen schnellen Anstieg von wenigen Nanosekunden und einen relativ langsamen Abfall im Bereich vieler  $\mu$  Sekunden. Im Hauptverstärker wird dieser Puls um einen Faktor von etwa 100 verstärkt und über mehrere R-C Filter in gaussische Form der Breite von 1  $\mu$  Sekunde gebracht. Diesen Normpuls wandelt der ADC (Analog Digital Converter) in eine Zahl um, welche Kanal genannt wird. Der Kanal wird an den Computer übergeben. Er liegt bei unserem Versuch zwischen 0 und 4096 Kanälen und ist der Energie des detektierten  $^4\text{He}$  Teilchens direkt proportional. Er wird im Spektrum als x-Achse angezeigt. Die Häufigkeit der detektierten Ereignisse ist auf der y-Achse des Spektrums dargestellt.

**Wichtig!**

Die Detektorspannung  $U_{Det}$  darf nur angelegt werden, wenn der Druck in der Vakuumkammer  $p \leq 5 \cdot 10^{-2}$  Torr ist und wenn sich der Lichtschutz (Blechdeckel) ordnungsgemäß auf der Kammer befindet. Der Wert  $U_{Det} = -100$  V darf nicht überschritten werden. Bitte die Spannung *langsam* herauf- bzw. herunterdrehen.

**Allgemeine Angaben:**

$E_\alpha = 5.805$  MeV oder  $5.763$  MeV

Die  $^4\text{He}$  Ionen entstehen durch  $\alpha$ -Zerfälle in einer  $^{244}\text{Cm}$  Quelle. Die Energie der  $\alpha$  Teilchen ist durch den Zweikörperzerfall des  $^{244}\text{Cm}$  wohl definiert. Es kommen 2 diskrete kinetische Energien vor:  $5.805$  MeV und  $5.763$  MeV. (Im zweiten Fall zerfällt  $^{244}\text{Cm}$  in einen angeregten Zustand des Tochterkerns.

Anordnung der Targets von oben nach unten:

$^{197}\text{Au}$   $4 \text{ mg/cm}^2$

$^{197}\text{Au}$   $1 \text{ mg/cm}^2$

$^{107+109}\text{Ag}$   $0.860 \text{ mg/cm}^2$

$^{27}\text{Al}$   $0.483 \text{ mg/cm}^2$

$^{12}\text{C}$   $0.200 \text{ mg/cm}^2$

leer

## Literatur: Sie benötigen für diesen Versuch spezielle Kenntnisse:

Zu Energieverlust und Straggling siehe z.B.:

Marmier + Sheldon: Physics of Nuclei and Particles (siehe Anhang)

oder W.R. Leo: Techniques for Nuclear and Particle Physics Experiments

Rutherfordstreuung und exp. Wirkungsquerschnitte:

z.B. Maier-Kuckuck: Kernphysik (Anhang)

Halbleiterdetektoren: z.B. W.R. Leo: Techniques for Nuclear and Particle Physics Experiments (Anhang)

Poissonstatistik: z.B. Bronstein: Mathematische Formelsammlung

Operationsverstärker: Wikipedia

## Detaillierte Anleitung zu den Messungen:

### 1. Strahlprofil:

Vermessen Sie ohne Target das Strahlprofil horizontal und vertikal. Die Strahlmitte (Streuwinkel  $\vartheta = 0 \text{ Grad}$ ) befindet sich ungefähr bei  $\vartheta_{skala} = 340 \text{ Grad}$ . Vermessen Sie ausgehend von 340 Grad in Schritten von 0.5 Grad das Strahlprofil beidseitig und bis zu den Winkeln, bei denen Sie keine Teilchen mehr detektieren. Die Messzeit pro Winkeleinstellung beträgt 15 sec. Die Daten der  $\alpha$ -Quelle, die Abmessungen der Anordnung und die Bestückung der Targetleiter finden Sie auf Seite 5.

Bestimmen Sie:

- (a) Mitte des Strahles ( $\vartheta = 0$ )
- (b) Teilchenzahl pro Sekunde im Strahl  $N_s$ ; diese Größe ist wichtig: Sie entspricht der pro Sekunde auf das Target treffenden Zahl von  $\alpha$ -Teilchen und wird für die Normierung des Rutherfordwirkungsquerschnittes benötigt. Sie können die Bestimmung der Teilchenzahl pro Sekunde im Strahl über die Breite des Strahlfleckes und die Höhe des Strahlfleckes durchführen, bei Berücksichtigung der wirklichen Form des Strahlprofiles. Diese ist nicht mit der vermessenen Form identisch.

Anmerkung:

Welches Strahlprofil erwartet man aufgrund der Blendenanordnung? Gehen Sie davon aus, daß es sich um ein ebenes (2-dimensionales) Problem handelt, da die Blenden Rechteckform haben. Die Fragestellung kann wie folgt umdefiniert werden: Welche Fläche der  $\alpha$ -Quelle sieht ein punktförmiger Detektor als Funktion des einge-

stellten Detektor-Winkels? Wie wird das Strahlprofil durch die endliche Ausdehnung des Detektors modifiziert?

2. Energie-Eichung:

Stellen Sie den Detektor unter 0 Grad und führen Sie ohne Target eine Energieeichung des Spektrums am Computer durch unter der Annahme:

$$\text{Energie } E = 0 \quad \text{Kanalnummer } Ch = 0$$

$$\text{Energie } E = E_\alpha \quad \text{Kanalnummer } Ch = Ch_\alpha$$

Lesen Sie  $Ch_\alpha$  am Vielkanalanalysator ab,  $E_\alpha$  siehe oben.

Bestimmen Sie auch die Breite der zu einer Energie gehörenden Verteilung (Linienbreite).

3. Energieverschiebung:

Messen Sie die Verringerung der mittleren Strahlenergie durch die verschiedenen Targets und vergleichen Sie das Ergebnis mit der Bethe-Bloch-Formel (4-102). Das zugehörige Ionisationspotential bestimmen Sie nach (4-104). Zeigen Sie, daß aus der Bethe-Bloch-Formel folgt:

$$\frac{dE}{dx}(E_\alpha) = 4 \frac{dE}{dx}(E_{proton} = E_\alpha/4)$$

und vergleichen Sie über diese Beziehung auch mit den tabellierten Proton-Energieverlusten. Zweckmäßigerweise fassen Sie Ihr Ergebnis in einer Tabelle zusammen, welche sowohl die experimentellen als auch die beiden theoretisch bestimmten Energieverluste enthält.

4. Energiestraggling:

Bestimmen Sie die Verbreiterung der Linien im Energiespektrum für die beiden Goldtargets. Dazu vergleichen Sie die hier gemessenen Linienbreiten mit der Linienbreite ohne Target. Vergleichen Sie zusätzlich das Ergebnis mit (4-118). Überlegen Sie sich, wie Sie 2 statistisch unabhängige Gaußverteilungen miteinander falten. Welches sind die beiden Gaußverteilungen?

5. Winkel-Straggling:

Messen Sie das horizontale Strahlprofil für die beiden Goldtargets und vergleichen Sie die Verbreiterung gegenüber dem Strahlprofil ohne Target mit (4-121). Die Winkelbreite der Strahlverteilung ohne Target haben Sie bereits in Teil 1 bestimmt. Gehen Sie bei der Auswertung wie unter (4) vor.

## 6. Rutherford-Streuung:

Messen Sie den Rutherford-Wirkungsquerschnitt für:

(a) Gold  $1 \frac{mg}{cm^2}$ ,  $\vartheta = 10$  und  $20$  Grad

(b) Gold  $4 \frac{mg}{cm^2}$ ,  $\vartheta = 30$  und  $40$  Grad

Die Messzeiten für  $10$  Grad beträgt  $30$  min., für  $20$  und  $30$  Grad je  $45$  min. und für  $40$  Grad über  $12$  Stunden. Machen Sie sich die Abhängigkeit des Rutherfordschen Wirkungsquerschnittes vom Streuwinkel klar. Erstellen Sie als Versuchsvorbereitung eine Tabelle aus welcher hervorgeht, wie lange Sie unter  $20$ ,  $30$  und  $40$  Grad messen müssen, um denselben statistischen Fehler zu erhalten wie bei einer halbstündigen  $10$ -Grad Messung.

Bestimmen Sie aus Ihrer Messung den experimentellen Rutherfordwirkungsquerschnitt.

Tragen Sie das Ergebnis in halblogarithmischem Maßstab auf und vergleichen Sie mit der Rutherford-Streuformel.

× : Experimentelle Datenpunkte

○ : Theoretische Daten Punkte

## ANHANG:

$$-\frac{dE[keV]}{dx[mg/cm^2]} = 2286.3 \frac{Z}{E[MeV] A[g]} \ln(0.548 \frac{E[MeV]}{I[keV]}) \quad (4 - 102) \quad (1)$$

$$\text{mit : } I[keV] = 9.1 \cdot 10^{-3} Z (1 + 1.9 Z^{-\frac{2}{3}}) \quad (4 - 104) \quad (2)$$

$$A[g] : \quad \text{Atomgewicht} \quad (3)$$

$$\frac{\alpha^2[keV^2]}{x_0[mg/cm^2]} = 626.9 \frac{Z}{A[g]} (1 + 3.647 \frac{k I[keV]}{\bar{E}[MeV]} \ln(0.548 \frac{\bar{E}[MeV]}{I[keV]}) ) \quad (4 - 118) \quad (4)$$

$$\frac{\bar{\Theta}^2}{x_0[mg/cm^2]} = 3.1345 \cdot 10^{-4} \frac{Z^2}{\bar{E}^2[MeV^2] A[g]} \ln(18383 \frac{\bar{E}[MeV]}{Z^{4/3}}) \quad (4 - 121) \quad (5)$$

$$\Delta E = \sum_{\mu=1}^{\nu} \frac{dE}{dx} \frac{x_0}{\nu} \quad (6)$$

$$\frac{d\sigma}{d\Omega}[cm^2] = \frac{5.18 \cdot 10^{-27} Z^2}{\bar{E}^2[MeV^2] \sin^4(\frac{\vartheta}{2})} \quad (7)$$



Protonenenergieverlusttabelle:

Proton energy	Energy loss	Range	Element	Density
[MeV]	[keV/ $\frac{mg}{cm^2}$ ]	[mg/cm <sup>2</sup> ]		[g/cm <sup>3</sup> ]
1.00	174.02	3.972	Al	2.699
1.20	155.48	5.186		
1.40	140.88	6.533		
1.60	128.96	8.012		
1.00	92.620	7.581	Ag	10.50
1.20	84.231	9.807		
1.40	77.506	12.24		
1.60	72.232	14.87		
1.00	63.601	11.52	Au	19.32
1.20	59.084	14.67		
1.40	55.155	18.06		
1.60	52.023	21.68		
1.00	230.88	2.710	C	2.22
1.20	203.65	3.632		
1.40	182.92	4.668		
1.60	166.48	5.814		
1.00	176.32	4.047	Si	2.33
1.20	157.68	5.242		
1.40	142.82	6.571		
1.60	131.14	8.026		